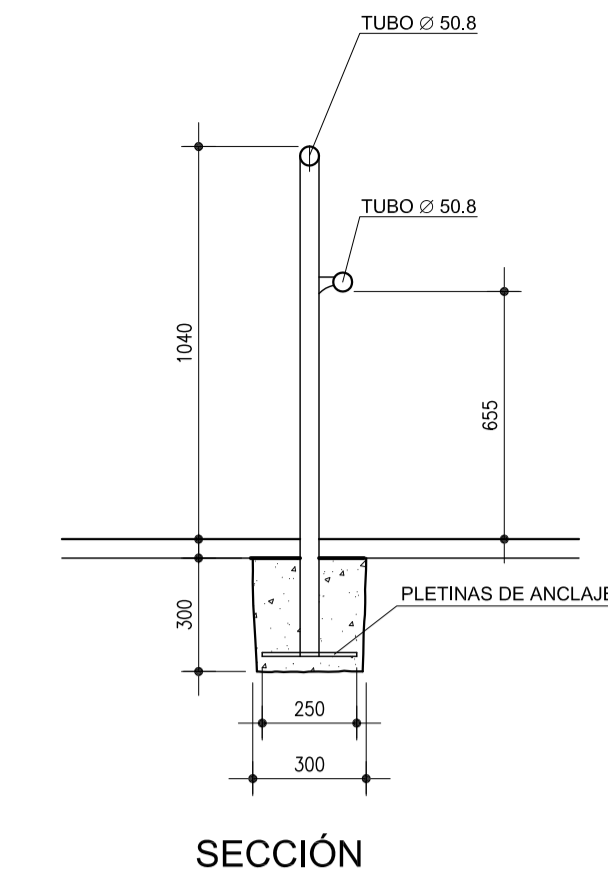
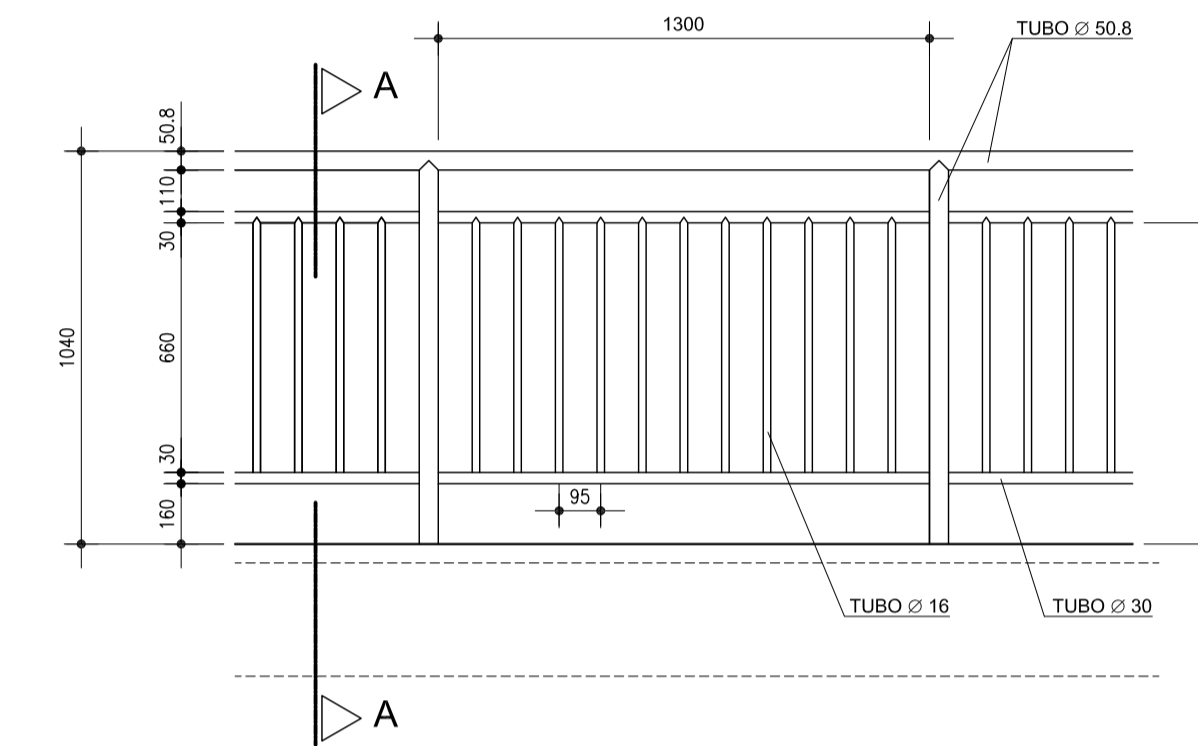


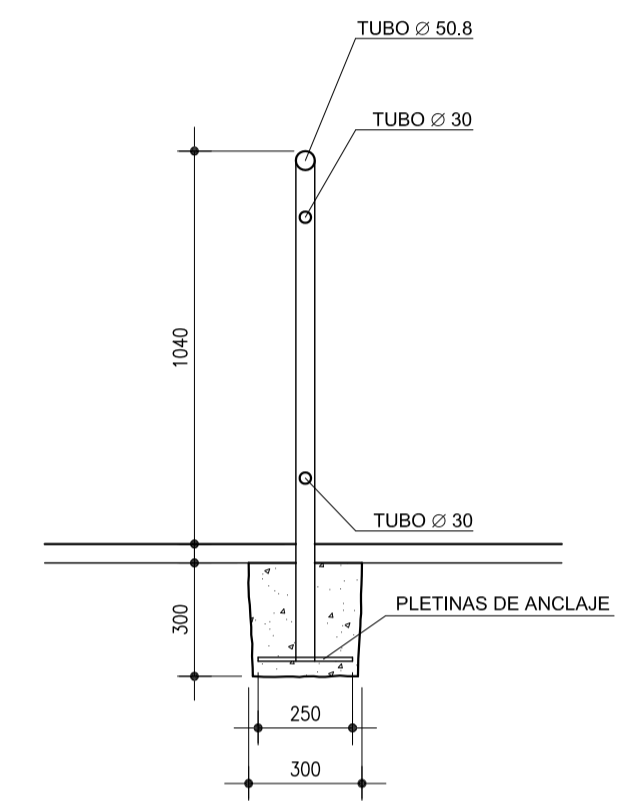
DETALLE DE BARANDILLA EN RAMPA, DE ACERO INOXIDABLE ADAPTADA
DETALLE 5
 ESCALA 1:20 COTAS EN MILÍMETROS



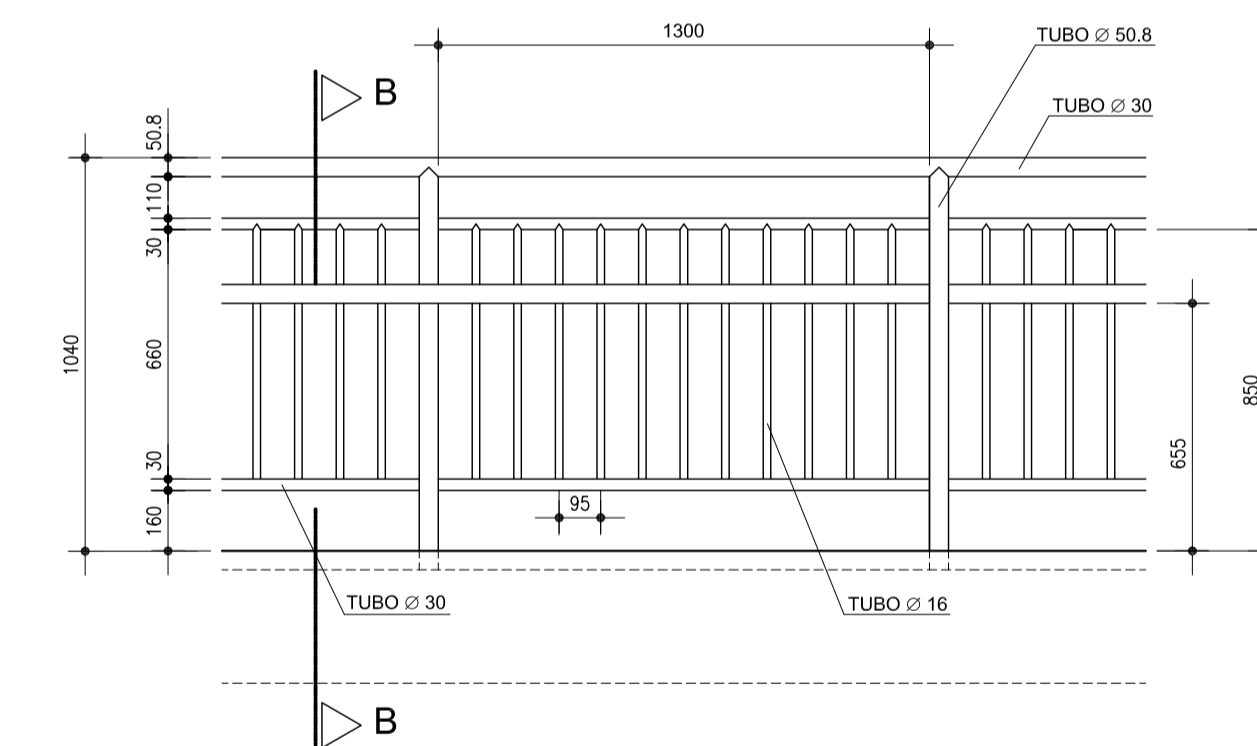
SECCIÓN



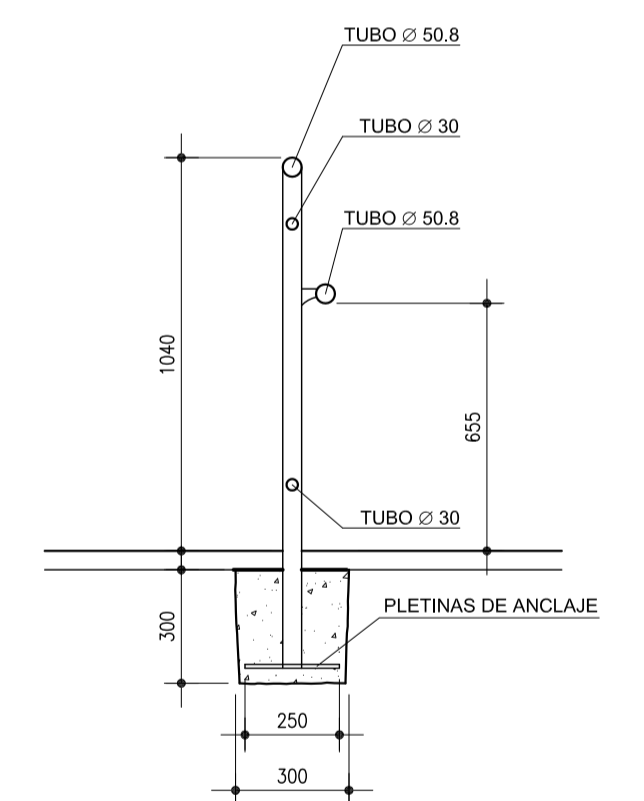
BARANDILLA DE ACERO INOXIDABLE TIPO
DETALLE 3
 ESCALA 1:20 COTAS EN MILÍMETROS



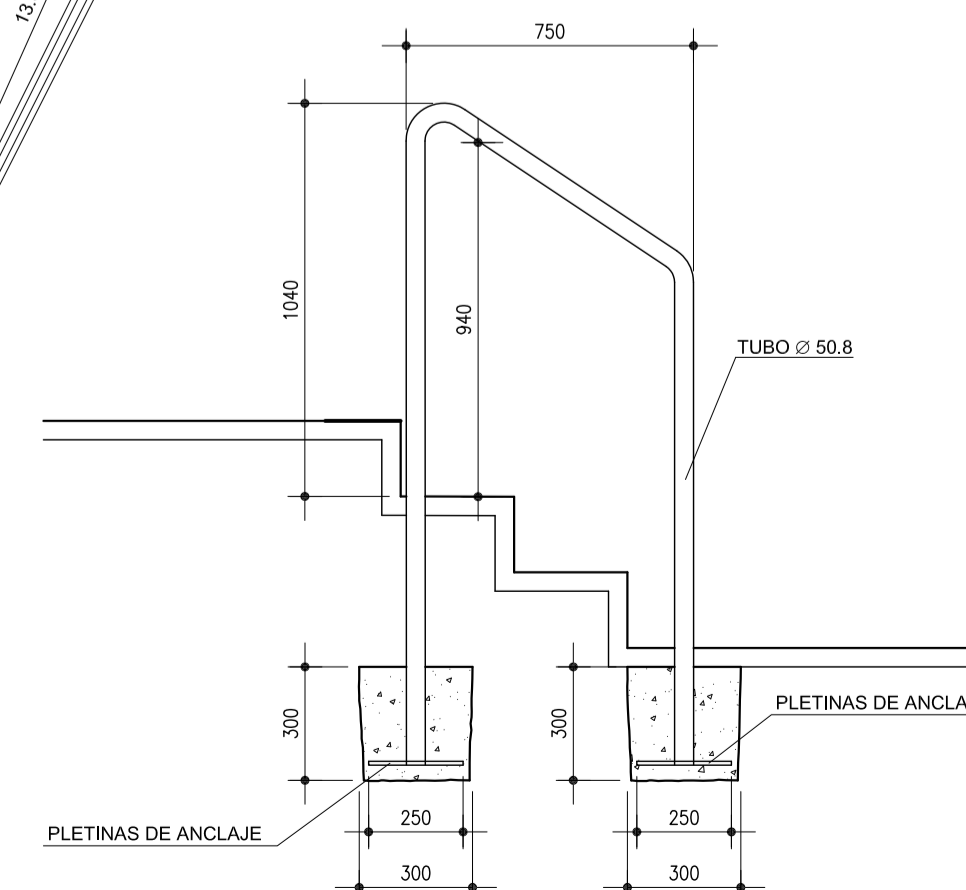
SECCIÓN A-A



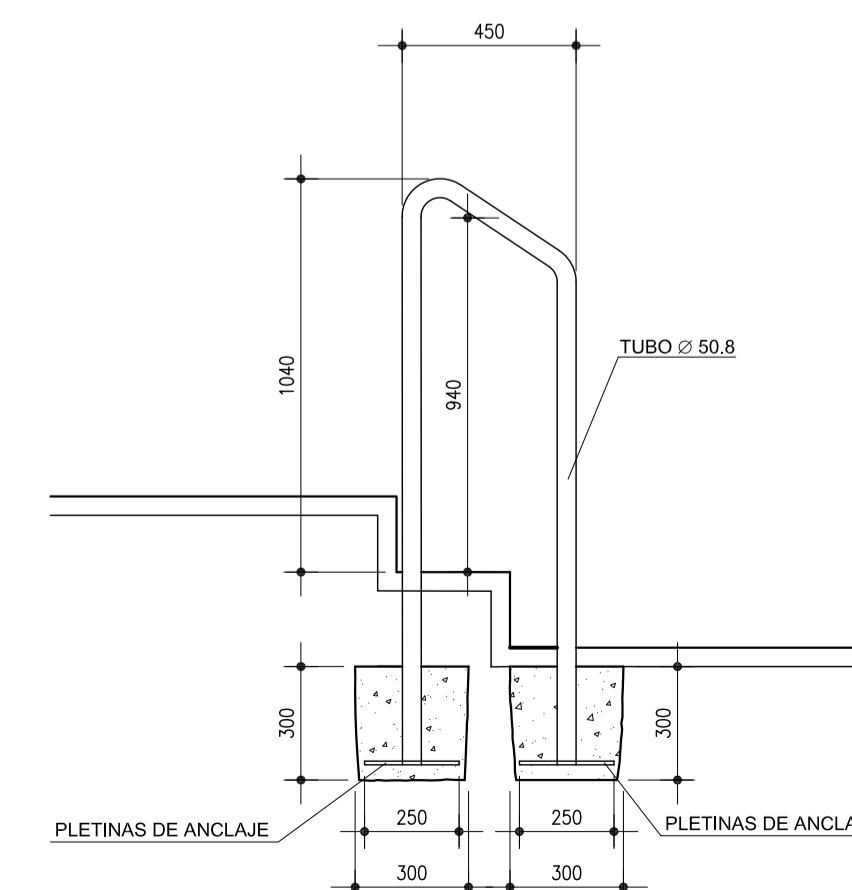
DETALLE DE BARANDILLA DE ACERO INOXIDABLE TIPO, ADAPTADA
DETALLE 4
 ESCALA 1:20 COTAS EN MILÍMETROS



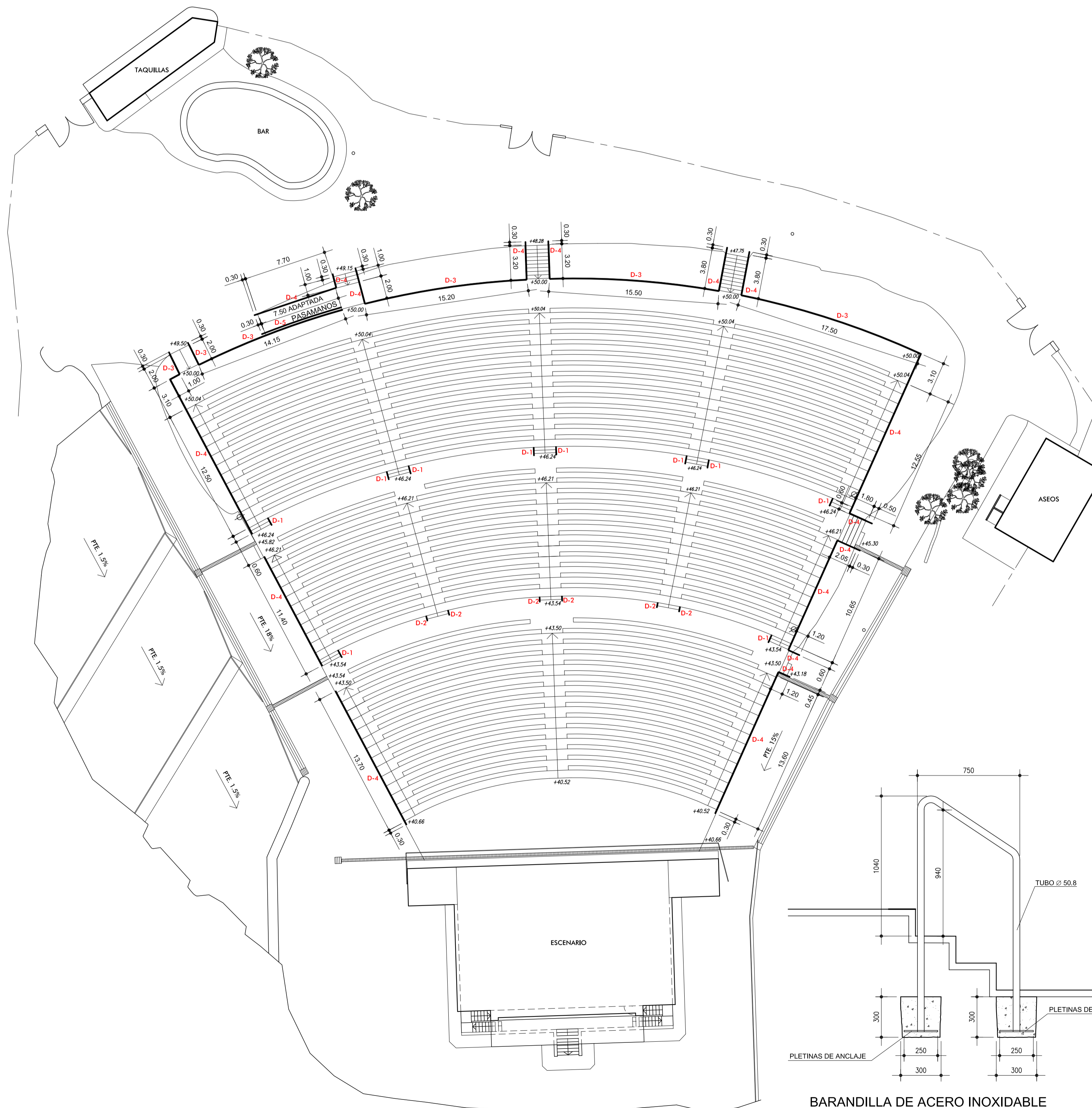
SECCIÓN B-B



BARANDILLA DE ACERO INOXIDABLE
DETALLE 1
 10 UNIDADES ESCALA 1:20 COTAS EN MILÍMETROS



BARANDILLA DE ACERO INOXIDABLE
DETALLE 2
 6 UNIDADES ESCALA 1:20 COTAS EN MILÍMETROS



PLANTA ACOTADA

TODAS LAS COTAS INDICADAS SON REFERIDAS A PROYECCIÓN HORIZONTAL

Excmo. Ayuntamiento de Dos Hermanas

ORDENACIÓN DEL TERRITORIO. SECCION DE PROYECTOS Y OBRAS

CONCURSO PARA SUMINISTRO Y MONTAJE DE BARANDILLAS METÁLICAS EN GRADERÍO DEL AUDITORIO MUNICIPAL "LOS DEL RIO"

ACOTADO DE BARANDILLAS Y DETALLES

Técnico redactor: Dibuñado: FTP Comprobado: MARC Referencia: 005-2016 Escala: 1 : 250
 Base cartográfica: Levantamiento topográfico realizado por la oficina de delimitación. Fecha: Mayo 2016

